

## Металеві шафи з монтажними панелями GT (IP 66)



→ Дверцята висотою понад 400 мм оснащені вертикальним перфорованим профілем з монтажними отворами із кроком 25 мм



→ Кут відкриття дверцят 120°



→ Дверцята шириною понад 800 мм оснащені вертикальними і горизонтальними перфорованими профілями з монтажними отворами з кроком 25 мм



→ Високоякісна листова сталь товщиною:  
- 1,2 мм для шаф висотою до 600мм,  
- 2,0 мм для шаф висотою від 800мм



→ При відкритті дверцята не виступають за габаритну ширину шафи



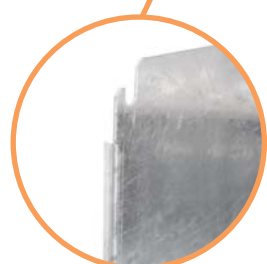
→ Можливість установки дверцят як праворуч, так і ліворуч



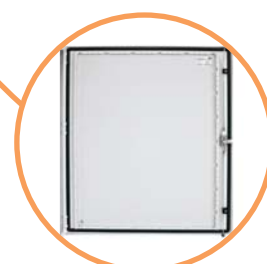
→ При висоті до 400 мм шафи комплектуються одним замком, від 500 до 800 мм - двома замками, більше 1000 мм комплектуються ригельним 3-точковим замком



→ На корпусі і дверцятах є заземлюючі болти M6x12



→ Монтажна панель виготовлена із сталевго оцинкованого листа товщиною 2 мм



→ При висоті шафи понад 800 мм застосовуються три дверних петлі

## Металеві шафи GT (IP66)

**Застосування** - металеві шафи типу GT мають широкий спектр застосування як в промисловому, так і в житловому будівництві. Завдяки своїй конструкції шафи GT забезпечують високу ступінь герметичності і механічної міцності. За допомогою кронштейнів UW-GT можлива установка монтажних панелей для модульних і промислових автоматичних вимикачів, роз'єднувачів запобіжників, вимикачів навантаження, а також їх комбінацій. Для захисту персоналу від випадкового дотику до струмоведучих частин застосовуються лицьові панелі з можливістю пломбування. Не призначені для зовнішнього використання.

**Технічні дані:**

Ступінь захисту	IP66
Механічна стійкість	IK10
Колір	сірий RAL 7035
Дотримання виробничої директиви	RoHS
Робоча температура	-5 °C ... +40 °C
Відповідність стандартам	IEC/EN 62208, IEC/EN 60529, IEC 62262

Тип	Код	Висота В мм	Ширина Ш мм	Глибина Г мм	Модулі**	Вага (кг)	Кількість замків	Кількість петель
GT 25-20-15	1102100	250	200	150	-	-	3,61	1
GT 30-20-15	1102101				-	-	4,14	
GT 30-30-15	1102102				-	-	5,65	
GT 30-30-20	1102103	300	300	200	-	-	6,38	1
GT 30-30-25	1102104			250	-	-	7,13	
GT 40-30-15	1102105			150	-	-	7,07	
GT 40-30-20	1102106	400	300	200	2x12	24	7,90	1
GT 40-30-25	1102107			250	-	-	8,74	
GT 40-40-15	1102108			150	-	-	8,92	
GT 40-40-20	1102109	400	400	200	2x17	34	9,90	1
GT 40-40-25	1102110			250	-	-	10,89	
GT 40-60-20	1102111			200	-	-	14,57	
GT 40-60-25	1102112	500	600	250	2x26	52	15,87	2
GT 40-60-30	1102113			300	-	-	17,17	
GT 50-40-15	1102114			150	-	-	10,69	
GT 50-40-20	1102115	500	400	200	3x17	51	11,17	2
GT 50-40-25	1102116			250	-	-	12,86	
GT 50-55-20	1102117			200	-	-	15,30	
GT 50-55-25	1102118	600	550	250	3x24	72	16,62	2
GT 60-40-15	1102119			150	-	-	12,47	
GT 60-40-20	1102120			200	-	-	13,64	
GT 60-40-25	1102121	600	400	250	3x17	51	14,82	2
GT 60-60-20	1102122			200	-	-	20,02	
GT 60-60-25	1102123			250	-	-	21,51	
GT 60-60-30	1102124	600	600	300	3x26	78	22,99	2
GT 60-80-30	1102125			300	-	-	22,99	
GT 60-80-30	1102125			800	300	3x36	108	
GT 65-55-20	1102126	650	550	200	4x24	96	19,86	2
GT 65-55-25	1102127			250	-	-	21,32	
GT 80-40-20	1102128			200	-	-	19,45	
GT 80-40-25	1102129	800	400	250	5x17	85	21,11	2
GT 80-55-20	1102130			200	-	-	26,17	
GT 80-55-25	1102131			250	-	-	28,11	
GT 80-60-20	1102132	800	600	200	-	-	28,13	2
GT 80-60-25	1102133			250	-	-	30,14	
GT 80-60-30	1102134			300	-	-	32,17	
GT 80-60-40	1102135	800	800	400	5x26	130	36,20	2
GT 80-80-20	1102136			200	-	-	35,93	
GT 80-80-25	1102137			250	-	-	38,31	
GT 80-80-30	1102138	800	800	300	5x36	180	40,68	2
GT 80-80-40	1102139			400	-	-	45,44	
GT 80-100-30	1102140			1000	300	5x46	230	
GT 80-100-40	1102141	1000	400	400	-	-	54,67	3
GT 100-60-25	1102142			250	-	-	36,35	
GT 100-60-30	1102143			300	-	-	38,60	
GT 100-60-40	1102144	1000	600	400	6x26	156	43,10	3
GT 100-80-25	1102145			250	-	-	46,11	
GT 100-80-30	1102146			300	-	-	48,72	
GT 100-80-40	1102147	1000	800	400	6x36	216	53,94	3
GT 100-100-25	1102148			250	-	-	55,87	
GT 100-100-30	1102149			300	-	-	58,83	
GT 100-100-40	1102150	1200	1000	400	6x46	276	64,78	3р*
GT 120-60-25	1102151			250	-	-	42,55	
GT 120-80-25	1102152			250	-	-	53,90	
GT 120-80-30	1102153	1200	800	300	7x36	252	56,76	3
GT 120-80-40	1102154			400	-	-	62,45	
GT 120-100-30	1102155			1000	300	7x46	322	
GT 120-100-40	1102156	1000	400	7x46	322	74,88		

\*3р - триточковий замок

\*\*Максимальна кількість модулів (18мм) при використанні лицьових панелей

**Особливості:**

- поліуретановий ущільнювач високої якості;
- порошкове покриття, стійке до впливу ультрафіолету;
- розміщення петель та система відкривання дверцят дозволяє установку щитів стик в стик;
- впресовані гвинти заземлення на дверцятах і на корпусі щита;
- монтажна панель із кріпильними елементами в комплекті;
- в комплекті замок (LK-D3-M22) із ключем (KEY-D5-M);
- заглушка кабельних ввідів.

**GT 100-80-30**

1 2 3

- 1 - Висота
- 2 - Ширина
- 3 - Глибина



Тип	Висота кабельного вводу В1 (мм)	Ширина кабельного вводу А1 (мм)	Висота панелі кабельного вводу В (мм)	Ширина панелі кабельного вводу А (мм)	Навантажувальна здатність			Потужність розсіювання P <sub>de</sub> , W	Пакування (шт.)
					Шафи (кг)	Монтажної панелі (кг)	Дверця* (кг)		
GT 25-20-15	70	140	110	180	150	125	25	11	1
GT 30-20-15	70	140	110	180	150	125	25	14	1
GT 30-30-15	70	240	110	280	150	125	25	17	1
GT 30-30-20	120	240	160	280	150	125	25	21	1
GT 30-30-25	170	240	210	280	175	150	25	20	1
GT 40-30-15	70	240	110	280	175	150	25	22	1
GT 40-30-20	120	240	160	280	175	150	25	25	1
GT 40-30-25	170	240	210	280	175	150	25	28	1
GT 40-40-15	70	340	110	380	175	150	25	25	1
GT 40-40-20	120	340	160	380	225	200	25	30	1
GT 40-40-25	170	340	210	380	225	200	25	25	1
GT 40-60-20	120	540	160	580	225	200	25	40	1
GT 40-60-25	170	540	210	580	225	200	25	46	1
GT 40-60-30	170	540	210	580	225	200	25	36	1
GT 50-40-15	70	340	110	380	225	200	25	30	1
GT 50-40-20	120	340	160	380	225	200	25	40	1
GT 50-40-25	170	340	210	380	225	200	25	41	1
GT 50-55-20	120	490	160	530	225	200	25	42	1
GT 50-55-25	170	490	210	530	225	200	25	45	1
GT 60-40-15	70	340	110	380	225	200	25	38	1
GT 60-40-20	120	340	160	380	225	200	25	40	1
GT 60-40-25	170	340	210	380	225	200	25	46	1
GT 60-60-20	120	540	160	580	275	250	25	55	1
GT 60-60-25	170	540	210	580	275	250	25	60	1
GT 60-60-30	170	540	210	580	275	250	25	66	1
GT 60-80-30	170	740	210	780	275	250	25	82	1
GT 65-55-20	120	490	160	530	275	250	25	51	1
GT 65-55-25	170	490	210	530	275	250	25	55	1
GT 80-40-20	120	340	160	380	275	250	25	53	1
GT 80-40-25	170	340	210	380	275	250	25	58	1
GT 80-55-20	120	490	160	530	275	250	25	62	1
GT 80-55-25	170	490	210	530	275	250	25	65	1
GT 80-60-20	120	540	160	580	325	300	25	70	1
GT 80-60-25	170	540	210	580	325	300	25	78	1
GT 80-60-30	170	540	210	580	325	300	25	101	1
GT 80-60-40	170	540	210	580	325	300	25	87	1
GT 80-80-20	120	740	160	780	325	300	25	70	1
GT 80-80-25	170	740	210	780	325	300	25	80	1
GT 80-80-30	170	740	210	780	325	300	25	104	1
GT 80-80-40	170	740	210	780	390	350	25	117	1
GT 80-100-30	170	940	210	980	390	350	25	123	1
GT 80-100-40	170	940	210	980	390	350	25	125	1
GT 100-60-25	170	540	210	580	390	350	40	92	1
GT 100-60-30	170	540	210	580	390	350	40	100	1
GT 100-60-40	170	540	210	580	390	350	40	115	1
GT 100-80-25	170	740	210	780	390	350	40	113	1
GT 100-80-30	170	740	210	780	390	350	40	123	1
GT 100-80-40	170	740	210	780	390	350	40	128	1
GT 100-100-25	170	940	210	980	390	350	40	118	1
GT 100-100-30	170	940	210	980	390	350	40	122	1
GT 100-100-40	170	940	210	980	390	350	40	130	1
GT 120-60-25	170	540	210	580	390	350	40	110	1
GT 120-80-25	170	740	210	780	390	350	40	116	1
GT 120-80-30	170	740	210	780	390	350	40	150	1
GT 120-80-40	170	740	210	780	390	350	40	160	1
GT 120-100-30	170	940	210	980	390	350	40	166	1
GT 120-100-40	170	940	210	980	390	350	40	170	1

Величина навантаження на дверцята приведена в вертикальному положенні при закритому щиті.

Навантаження на дверцята, відкриті під кутом 120°, може призвести до пошкодження щита.

## Аксесуари

Аксесуари				
Тип	Код	Опис	Вага (кг)	Пакування (шт.)
U400	1102166	Комплект для настінного монтажу (4шт.), max. навантаження 490кг	0,37	1
UCH-2	1101715	Комплект для настінного монтажу (2шт.), max. навантаження 200кг	0,06	1
LK-D3-M22	1102167	Замок двопелюстковий - 3мм	0,07	1
LK-D5-M22	1102168	Замок двопелюстковий - 5мм	0,07	1
LK-KW8-M22	1102169	Замок під ключ "Квадрат"	0,07	1
LK-T9-M22	1102170	Замок під ключ "Трикутник"	0,07	1
LK-1333-M22	1102171	Замок з універсальним ключем	0,09	1
LK-B1333-M22	1102172	Замок з універсальним ключем (ручка пластик)	0,12	1
LK-SB1333-25-50	1102180	Триточковий замок, для шаф більш 1000мм (ручка пластик)	0,15	1
KEY-D5-M	1102173	Ключ (D5)	0,04	1
KEY-T9-M	1102174	Ключ "Трикутник" (T9)	0,04	1
KEY-KW8-M	1102175	Ключ "Квадрат" (8 мм)	0,04	1
KEY-UNI-M	1102176	Універсальний ключ	0,07	1
LPE-6	1102177	Заземлювальний кабель (6мм2)	0,02	1
K-A4	1102178	Кишеня для документів	0,16	1



U400



UCH-2



LK-1333-M22


 LK-D3-M22\*  
LK-D5-M22


LK-KW8-M22



LK-B1333-M22



LK-SB1333-25-50



LK-T9-M22



KEY-D5-M\*



KEY-KW8-M



KEY-T9-M



KEY-UNI-M



LPE-6



K-A4

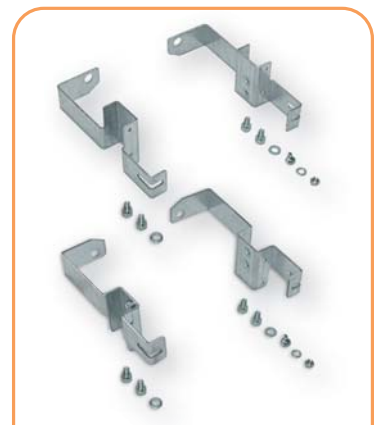
\* - стандартна комплектація

Кронштейни для монтажу аксесуарів SOLID GSX в шафах GT				
Тип	Код	Опис	Вага (кг)	Пакування (шт.)
UW-GT 150	1101705	Нерегульовані кронштейни для касети щита GT глибиною 150мм	0,49	(компл. 4 шт)
UW-GT 200	1101706	Нерегульовані кронштейни для касети щита GT глибиною 200мм	0,58	
UW-GT 250	1101707	Нерегульовані кронштейни для касети щита GT глибиною 250мм	0,67	
UW-GT 300	1101708	Регульовані кронштейни для касети щита GT глибиною 300мм	0,82	
UW-GT 400	1101709	Регульовані кронштейни для касети щита GT глибиною 400мм	1,05	

У комплект поставки входить: 4 кронштейни UW-GT + 8 гвинтів M6x10 + 2 гвинта M5x10 + 6 шайб + 2 гайки M5

Внутрішня касета SOLID GSX в шафах GT складається з:

- кронштейнів **UW-GT...** (1 комплект) з відповідною глибиною;
- опорного профілю **WP-A...** (1 комплект) для монтажу кріпильних кронштейнів;
- лицьових панелей і фальшпанелей **CP...** для відповідного обладнання ETI;
- монтажної шини **TH-S...** (для модульних пристроїв) або монтажної панелі **PM...**



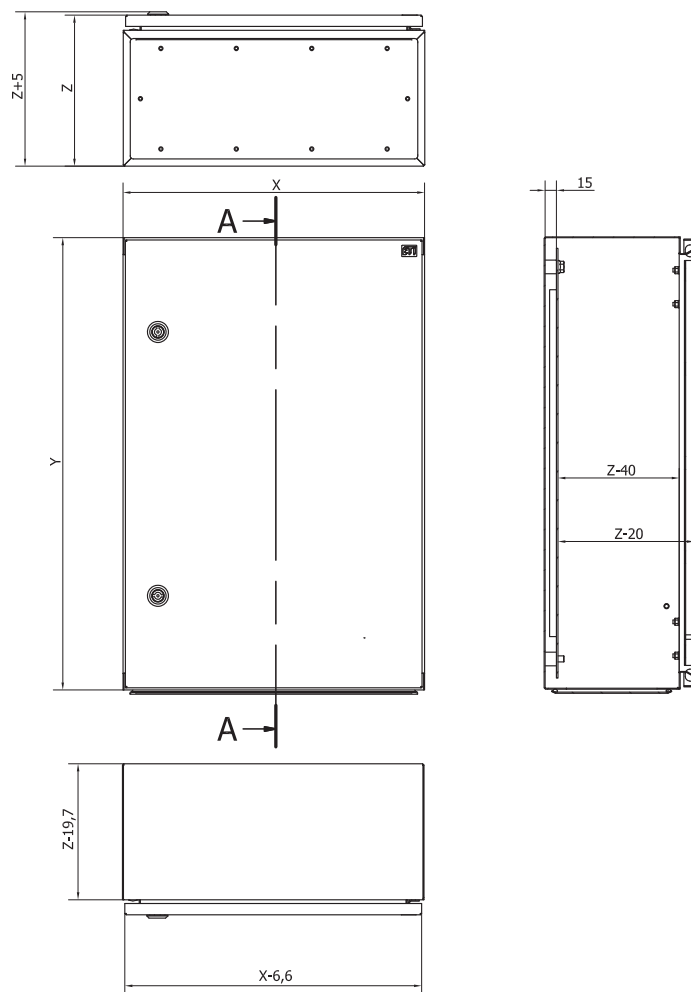
UW-GT 150 (200, 250)



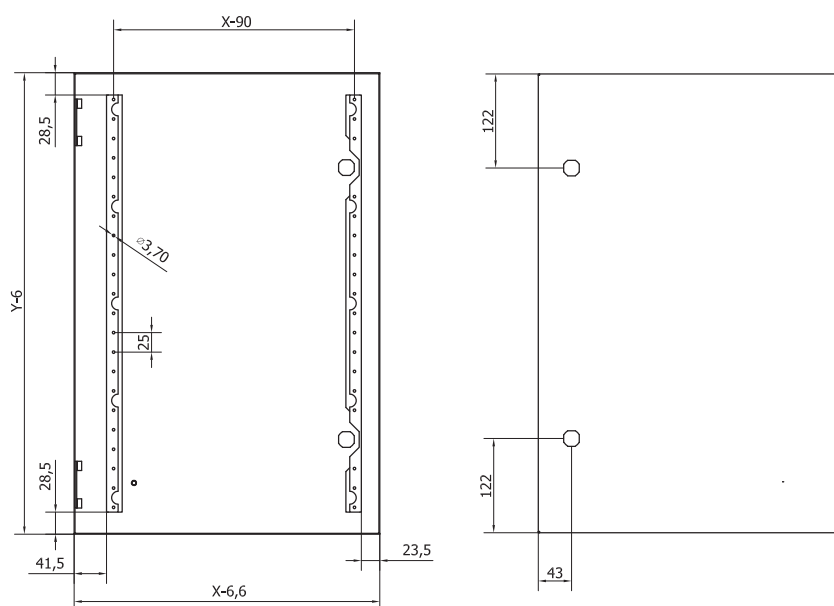
UW-GT 300 (400)

Габаритні розміри

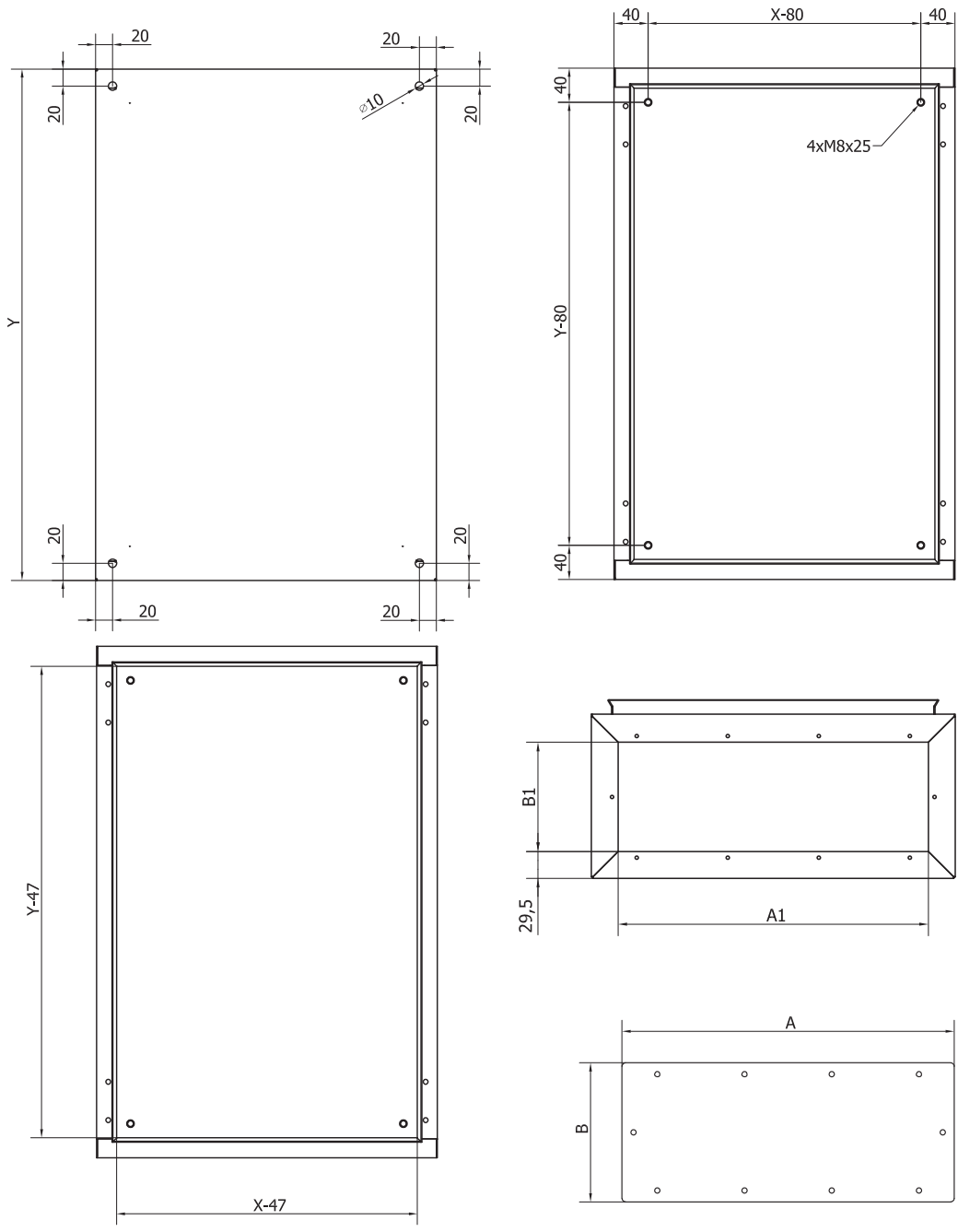
Шафа у зібраному вигляді



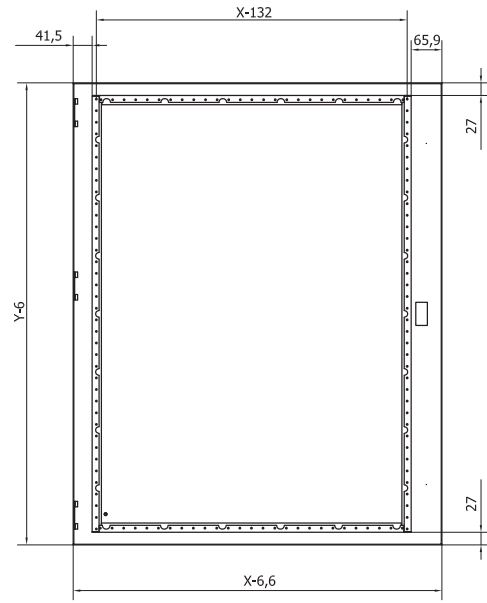
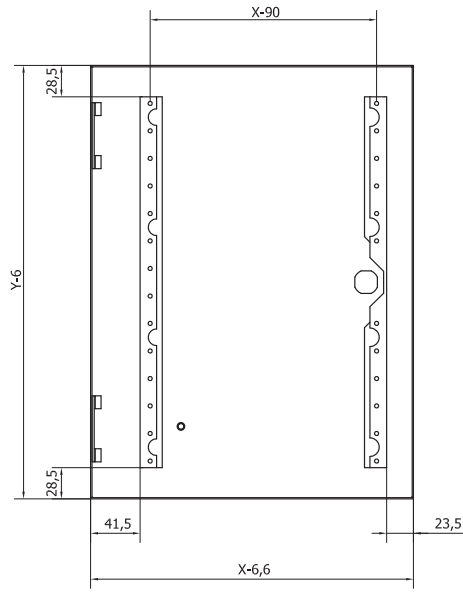
Дверцята з подвійним замком



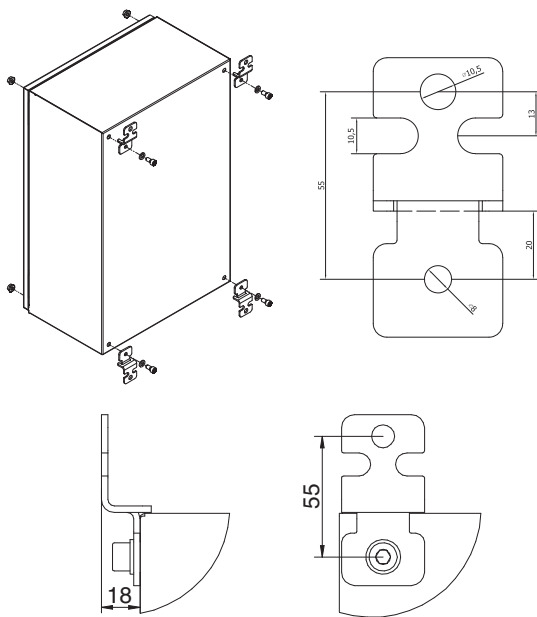
Шафа у зібраному вигляді



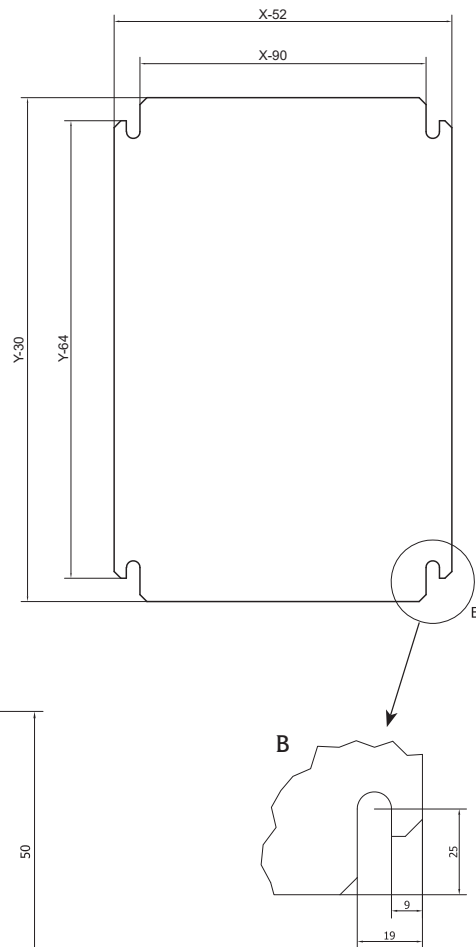
Дверцята з одно-/триточковим замком



Настінний кронштейн



Монтажна панель



Отвори під замок

